

製品仕様書

仕様書番号: G6209A

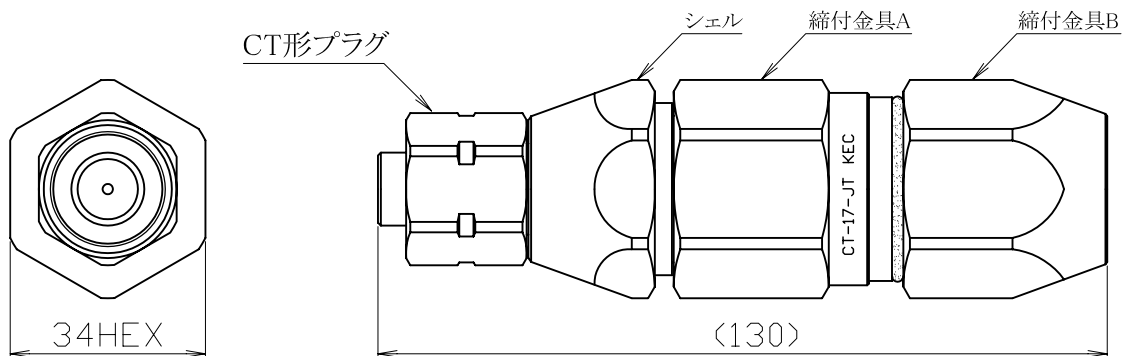
制定年月日: 97.10.9

品名: CT-17-JT CT形(ノイズフリー形)同軸コネクタ

項目	規格値	備考
1. 公称インピーダンス	75 Ω	
2. 定格電圧	350 V AC	
3. 定格電流	15 A	
4. 使用周波数範囲	DC ~ 770 MHz	
5. 電圧定在波比	1.2 以下	
6. 使用温度範囲	-40 ~ +85 °C	
7. 使用相対湿度	85 % 以下	
8. 接触抵抗	中心コンタクト間 : 5 mΩ 以下 外部導体間 : 5 mΩ 以下 ケーブルとシェル間 : 10 mΩ 以下	
9. 耐電圧	1000 VAC 1分間	
10. 絶縁抵抗	1000 MΩ 以上 / 500 V DC	
11. ケーブルクランプ強度	引張り強度 : 981 N 以上	
12. ケーブル結合方式	中心コンタクト : 圧接式 (締付金具Aによる)	締付トルク: 29.5N・m
	外部導体 : 圧接式 (締付金具Bによる)	締付トルク: 29.5N・m
13. 気密性	49.0 kPa / 20秒間	防水構造
14. 適合ケーブル	17C-4.35	

15. 外観・構造・寸法等

注意: FT形コネクタに直接嵌合できません。



部品	材質	処理
本体	黄銅	ニッケルめっき
中心コンタクト	黄銅	金めっき
絶縁物	ポリエーテルイミド	—
シールパッキング	合成ゴム	—