

# 製 品 仕 様 書

仕様書番号: G1268A

制定年月日: 95.07.29

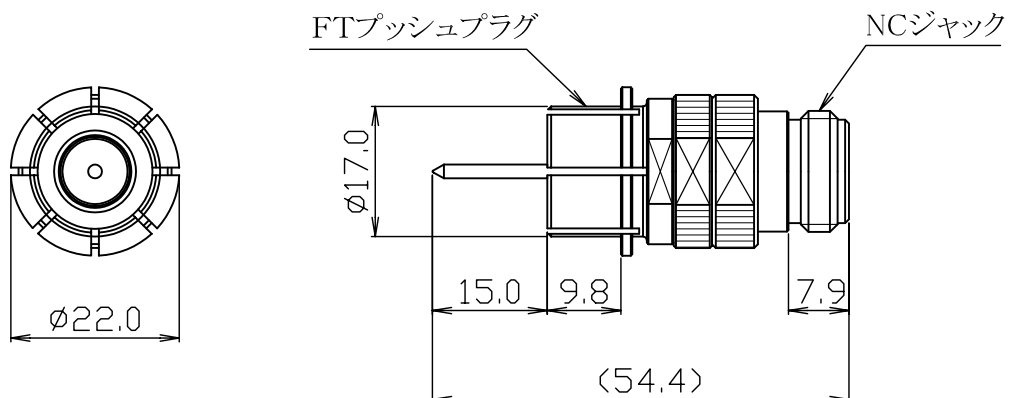
改訂年月日: 06.10.26

品 名 : P-FT-NCJ 変換アダプタ (FTプッシュプラグ・NCジャック)

項 目	規 格 値	備 考
1. 公称インピーダンス	75Ω	
2. 定 格 電 圧	350 V AC	
3. 定 格 電 流	1A	
4. 使用周波数範囲	DC ~ 1000 MHz	
5. 電圧定在波比	1.2 以下	
6. 使用温度範囲	-40 ~ +85 °C	
7. 使用相対湿度	85% 以下	
8. 絶 縁 抵 抗	1000 MΩ 以上 / 500 V DC	
9. 耐 電 圧	1000 V AC / 1分間	
10. 接 触 抵 抗	中心コンタクト間 : 5 mΩ 以下 外部導体間 : 5 mΩ 以下	
11. コンタクト保持力	NCJ : 0.98 N (100gf) 以上	NC側コンタクト

12. 外観・構造・寸法等

[単位:mm]



質量 : 約 55 g

部 品	材 質	処 理
外部導体	黄銅	ニッケルめっき
中心コンタクト	リン青銅	金めっき
絶縁物	PTFE	—