

# 製品仕様書

仕様書番号: G0691A

制定年月日: 99.7.26

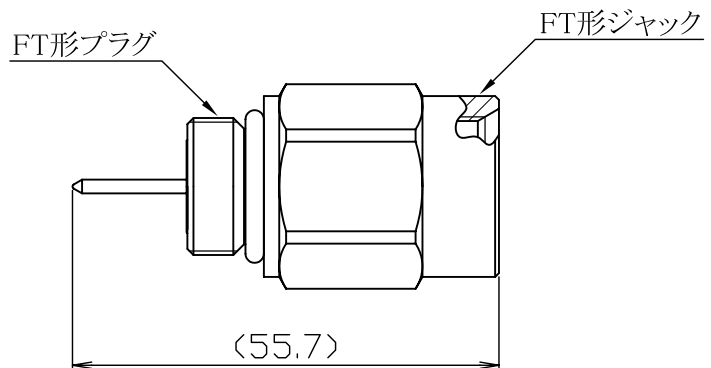
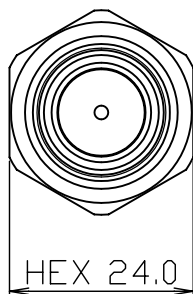
改定年月日: 07.05.22

品名: FT-R55(M) FT形延長アダプタ

準拠規格: EIAJ RC-5222A(C14形コネクタ)

項目	規格値	備考
1. 公称インピーダンス	75Ω	
2. 定格電圧	350V AC	
3. 定格電流	15A	
4. 使用周波数範囲	DC ~ 1000MHz	
5. 電圧定在波比	1.2 以下	
6. 使用温度範囲	-40 ~ +85℃	
7. 使用相対湿度	85% 以下	
8. 絶縁抵抗	1000MΩ 以上 / 500V DC	
9. 耐電圧	1000VAC 1分間	
10. 接触抵抗	中心コンタクト間 : 5mΩ 以下 外部導体間 : 5mΩ 以下	
11. 気密性	49.0kPa / 20秒間	防水構造
12. コンタクト保持力	FTJ : 1.57N (160gf) 以上	

13. 外観・構造・寸法等



部品	材質	処理
外部導体	黄銅	ニッケルめっき
中心コンタクト	銅合金	金めっき
絶縁物	四ふッ化エチレン	—
絶縁物	ポリアセタール	—
シールバックング	合成ゴム	—