

製 品 仕 様 書

仕様書番号: G1266A

制定年月日: 94.06.20

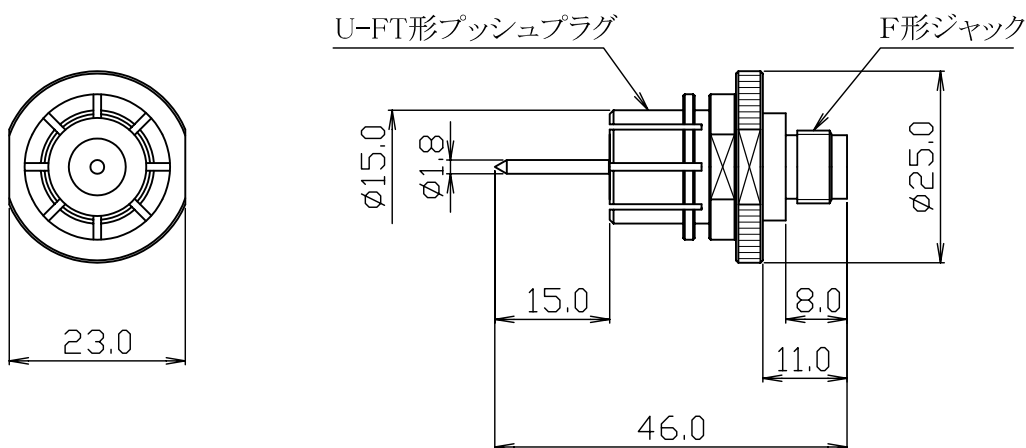
改訂年月日: 06.10.10

品 名 : U-P-FT-FJ 変換アダプタ (UFTプッシュプラグ・Fジャック)

項 目	規 格 値	備 考
1. 公称インピーダンス	75Ω	
2. 定格電圧	150 V AC	
3. 定格電流	1A	
4. 使用周波数範囲	DC ~ 1000 MHz	
5. 電圧定在波比	1.2 以下	
6. 使用温度範囲	-40 ~ +85 °C	
7. 使用相対湿度	85% 以下	
8. 絶縁抵抗	500 MΩ 以上 / 500 V DC	
9. 耐電圧	500 V AC / 1分間	
10. 接触抵抗	中心コンタクト間 : 5 mΩ 以下 外部導体間 : 5 mΩ 以下	
11. コンタクト保持力	FJ : 0.49 N (50 gf) 以上	

12. 外観・構造・寸法等

[単位 : mm]



質量 : 約 35 g

部 品	材 質	処 理
外部導体	黄銅	ニッケルめっき
中心コンタクト	リン青銅	金めっき
絶縁物	PTFE	—