

# 製 品 仕 様 書

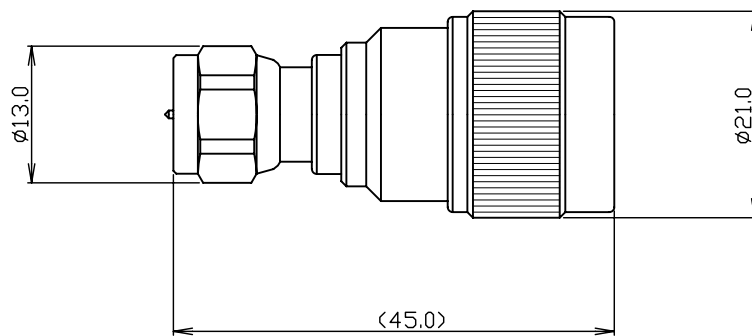
仕様書番号: G1222A

制定年月日: 84.5.18

品 名 : FP-NCP 変換アダプタ (Fプラグ・NCプラグ)

| 項 目          | 規 格 値                                 | 備 考 |
|--------------|---------------------------------------|-----|
| 1. 公称インピーダンス | 75 Ω                                  |     |
| 2. 定 格 電 圧   | 150V AC                               |     |
| 3. 定 格 電 流   | 1A                                    |     |
| 4. 使用周波数範囲   | DC ~2700 MHz                          |     |
| 5. 電圧定在波比    | 1.2 以下                                |     |
| 6. 使用温度範囲    | -40 ~ +85 °C                          |     |
| 7. 使用相対湿度    | 85 % 以下                               |     |
| 8. 接 触 抵 抗   | 中心コンタクト間 : 5 mΩ 以下<br>外部導体間 : 5 mΩ 以下 |     |
| 9. 耐 電 圧     | 500 VAC 1分間                           |     |
| 10. 絶 縁 抵 抗  | 500 MΩ 以上 / 500 V DC                  |     |
| 11. 気 密 性    | 非防水型                                  |     |

12. 外観・構造・寸法等



| 部 品     | 材 質        | 処 理     |
|---------|------------|---------|
| 本体      | 黄銅         | ニッケルめっき |
| 中心コンタクト | リン青銅       | 金めっき    |
| 絶縁物     | 四ふつ化エチレン樹脂 | —       |