

製 品 仕 様 書

仕様書番号: G1206A

制定年月日: 84.04.19

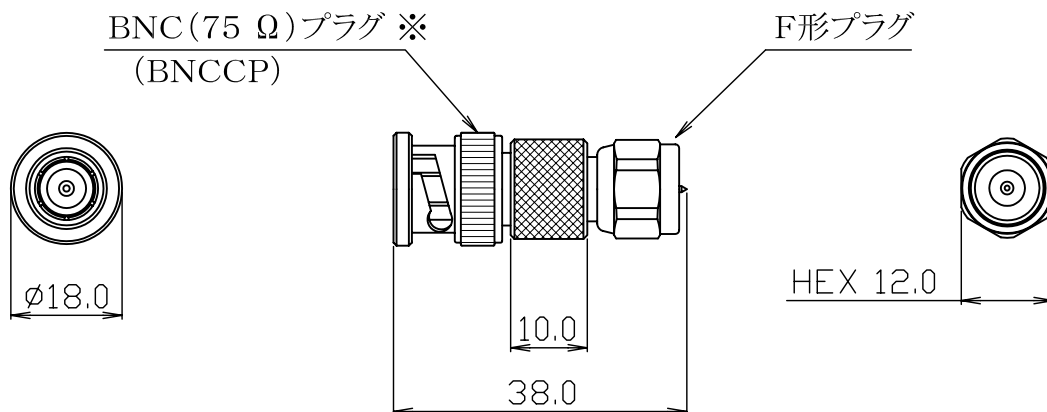
改訂年月日: 06.10.10

品 名 : BNCCP-FP 変換アダプタ
(BNCCP側中心コンタクト径:0.91mm)

項 目	規 格 値	備 考
1. 公称インピーダンス	75 Ω	
2. 定 格 電 圧	150 V AC	
3. 定 格 電 流	1A	
4. 使用周波数範囲	DC ~1350 MHz	
5. 電圧定在波比	1.5 以下	
6. 使用温度範囲	-40 ~ +85 °C	
7. 使用相対湿度	85% 以下	
8. 接 触 抵 抗	中心コンタクト間 : 5 mΩ 以下 外部導体間 : 2.5 mΩ 以下	BNCCP および FJ 共
9. 耐 電 圧	500 V AC / 1分間	
10. 絶 縁 抵 抗	500 MΩ 以上 / 500 V DC	

11. 外観・構造・寸法等

[単位 : mm]



※BNCプラグの中心コンタクト径はφ0.91mmです。

質量 : 約 22 g

部 品	材 質	処 理
本体	黄銅	ニッケルめっき
中心コンタクト	リン青銅	金めっき
絶縁物	PTFE	—