

製品仕様書

仕様書番号: G0076D

制定年月日: 95.12.05

改訂年月日: 06.10.10

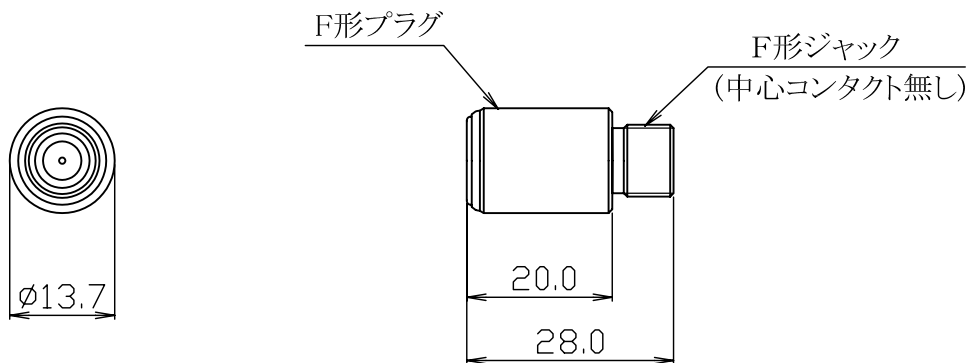
品名: FX-T75SR F形盗聴防止用終端器

準拠規格: EIAJ RC-5223A(C15形コネクタ)

項目	規格値	備考
1. 公称インピーダンス	75 Ω	
2. 定格入力	0.25 W	
3. 使用周波数範囲	DC ~ 2300 MHz	
4. 電圧定在波比	1.2 以下	
5. 使用温度範囲	-40 ~ +70 °C	
6. 使用相対湿度	85% 以下	
7. 接触抵抗	中心コンタクト間 : 5 mΩ 以下 外部導体間 : 5 mΩ 以下	
8. 気密性	49.0 kPa / 20 秒間	防水構造
9. 接続ナット締付トルク	推奨値 : 0.98 N・m (10 kgf・cm)	工具:T-FX-75R

10. 外観・構造・寸法等

[単位 : mm]



質量 : 約 20 g

部品	材質	処理
本体	黄銅	ニッケルめっき
中心コンタクト	黄銅	金めっき
絶縁物	HPE	—
抵抗器	75 Ω 1/4W	—
シールパッキング	合成ゴム	—