

製 品 仕 様 書

仕様書番号: G0220D

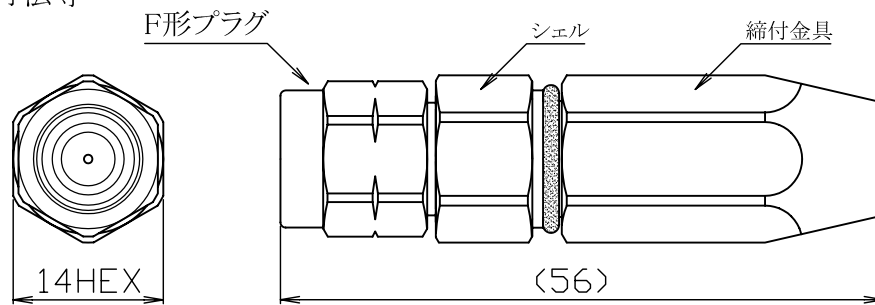
制定年月日: 95.3.17

品 名 : FX-5B F形同軸コネクタ

適合規格: EIAJ RC-5223A(C15形コネクタ)

項 目	規 格 値	備 考
1. 公称インピーダンス	75 Ω	
2. 定 格 電 圧	150 V AC	
3. 定 格 電 流	1 A	
4. 使用周波数範囲	DC ~ 2150 MHz (DC ~ 2700 MHz)	
5. 電圧定在波比	1.2 以下 (1.3 以下)	
6. 使用温度範囲	-40 ~ +85 °C	
7. 使用相対湿度	85 % 以下	
8. 接 触 抵 抗	中心コンタクト間 : 5 mΩ 以下 外部導体間 : 5 mΩ 以下 ケーブルとシエル間 : 10 mΩ 以下	
9. 耐 電 圧	500 VAC 1分間	
10. 絶 縁 抵 抗	500 MΩ 以上 / 500 V DC	
11. 気 密 性	49.0 kPa 20秒間	防水構造
12. 接続ナット強度	引張り強度 : 294 N 以上	
13. ケーブルクランプ強度	引張り強度 : 245 N 以上	
14. ケーブル結合方式	中心コンタクト : 圧接式 外部導体 : 圧接式	縮付金具による圧接式 縮付トルク : 7.85N・m
15. 適合ケーブル	5C-FB, S-5C-FB, 5C-HFB 指定三重シールド	

16. 外観・構造・寸法等



部 品	材 質	処 理
本体	黄銅	ニッケルめっき
中心コンタクト	黄銅	金めっき
絶縁物	ポリエーテルイミド	—
シールパッキング	合成ゴム	—