

# 製品仕様書

仕様書番号: G0231

制定年月日: 07.7.12

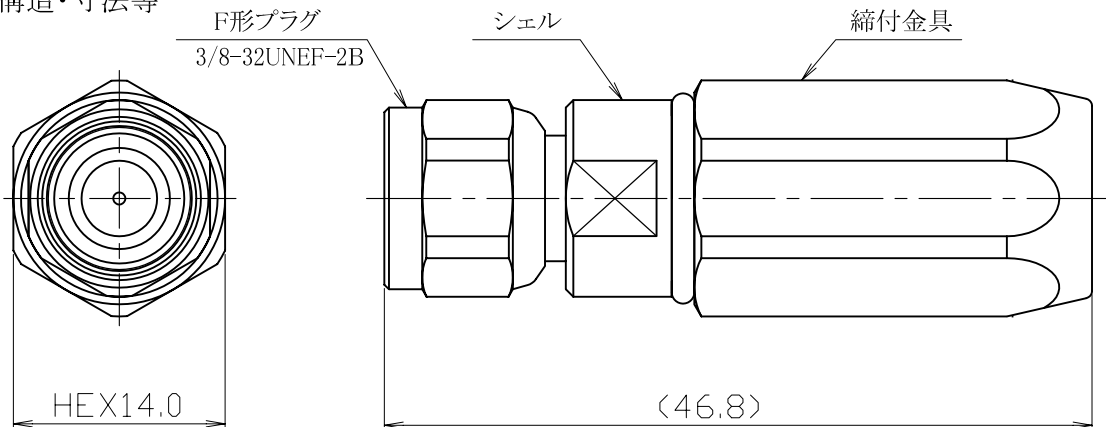
改訂年月日:

品名: FW-7HB F形同軸コネクタ

準拠規格: JEITA RC-5220B(C12形コネクタ)

項目	規格値	備考
1. 公称インピーダンス	75 Ω	
2. 定格電圧	150 V AC	
3. 定格電流	1 A	
4. 使用周波数範囲	DC ~ 890MHz	
5. 電圧定在波比	1.2以下	
6. 使用温度範囲	-40 ~ +85 °C	
7. 使用相対湿度	85 % 以下	
8. 接触抵抗	中心コンタクト間 : 5 mΩ 以下 外部導体間 : 5 mΩ 以下 ケーブルとシェル間 : 10 mΩ 以下	
9. 耐電圧	500 VAC 1分間	
10. 絶縁抵抗	500 MΩ 以上 / 500 V DC	
11. 接続ナット強度	引張強度 : 294 N (30kgf) 以上	
12. ケーブルクランプ強度	引張強度 : 49 N (5kgf) 以上	
13. ケーブル結合方式	中心コンタクト : 圧着式	圧着工具: KCT-57
	外部導体 : 圧接式(縮付金具による)	縮付トルク: 7.85N・m
14. 適合ケーブル	7C-FL・7C-HFL・指定3重シールド	

15. 外観・構造・寸法等



質量: 26.3g

部品	材質	処理
本体	銅合金	ニッケルめっき
中心コンタクト	銅合金	金めっき
絶縁物	ポリエチレン	—
シールパッキン	合成ゴム	—