

製品仕様書

仕様書番号: G0247

制定年月日: 09.3.5

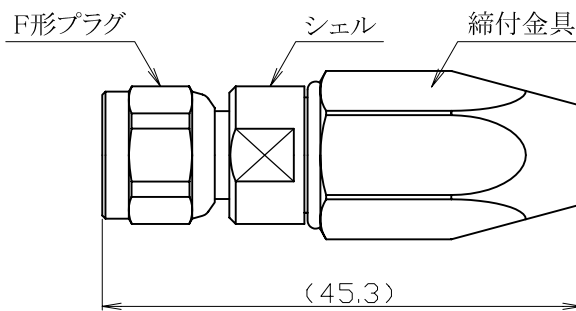
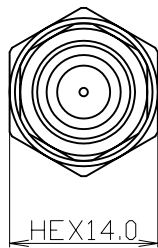
改訂年月日:

品名: FW-4HB-15 F形同軸コネクタ

準拠規格: EIAJ RC-5223A(C15形コネクタ)

項目	規格値	備考
1. 公称インピーダンス	75 Ω	
2. 定格電圧	150 V AC	
3. 定格電流	1 A	
4. 使用周波数範囲	DC ~ 2700MHz	
5. 電圧定在波比	1.3 以下	
6. 使用温度範囲	-40 ~ +85 °C	
7. 使用相対湿度	85 % 以下	
8. 接触抵抗	中心コンタクト間 : 5 mΩ 以下 外部導体間 : 5 mΩ 以下 ケーブルとシェル間 : 10 mΩ 以下	
9. 耐電圧	500 VAC 1分間	
10. 絶縁抵抗	500 MΩ 以上 / 500 V DC	
11. 気密性	49.0 kPa 20秒間	防水構造
12. 接続ナット強度	引張り強度 : 294 N 以上	
13. ケーブルクランプ強度	引張り強度 : 245 N 以上	
14. ケーブル結合方式	中心コンタクト : 圧着式	工具 : KCT-57
	外部導体 : 圧接式 (締付金具による)	締付トルク : 7.85N・m
15. 適合ケーブル	4C-FB・SN-4C-HFB	
16. 使用材料	RoHs 対応品	

17. 外観・構造・寸法等



[単位:mm]

質量: 約 30 g

部品	材質	処理
本体	黄銅	ニッケルめっき
中心コンタクト	黄銅	金めっき
絶縁物	ポリエチレン	—
シールパッキング	合成ゴム	—