

# 製品仕様書

仕様書番号: G0008A

制定年月日: 94.10.21

改訂年月日: 06.10.17

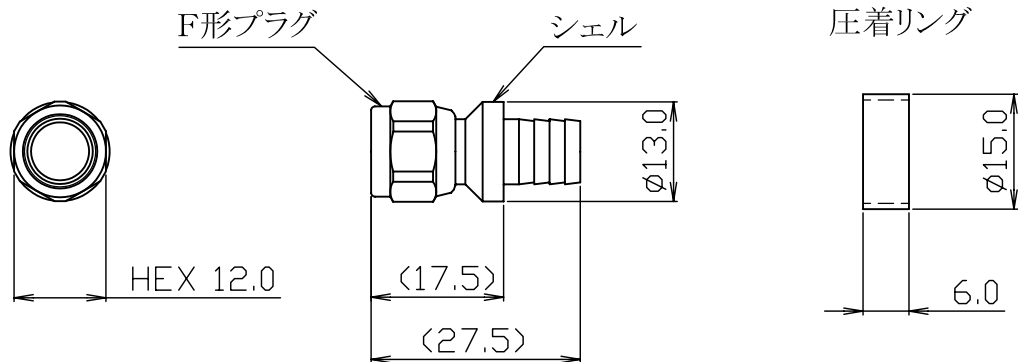
品名: FP-7B F形同軸コネクタ (簡易形)

準拠規格: EIAJ RC-5223A(C15形コネクタ)

項目	規格値	備考
1. 公称インピーダンス	75 Ω	
2. 定格電圧	(150 V AC)	使用ケーブルによる
3. 定格電流	(1A)	使用ケーブルによる
4. 使用周波数範囲	(DC ~ 2150 MHz)	使用ケーブルによる
5. 電圧定在波比	(1.3 以下)	使用ケーブルによる
6. 使用温度範囲	-40 ~ +85 °C	
7. 使用相対湿度	85 % 以下	
8. 接触抵抗	中心コンタクト間 : ケーブルによる 外部導体間 : 5 mΩ 以下 ケーブルとシェル間 : 10 mΩ 以下	
9. 耐電圧	1000 V AC / 1分間	
10. 絶縁抵抗	1000 MΩ 以上 / 500 V DC	
11. 接続ナット強度	引張り強度 : 294 N 以上	
12. ケーブルクランプ強度	引張り強度 : 245 N 以上	
13. ケーブルクランプ方式	圧着リング	
14. 適合ケーブル	7C-FB	

15. 外観・構造・寸法等

[単位: mm]



質量 : 約 10 g

部品	材質	処理
外部導体	黄銅	ニッケルめっき