

# 製 品 仕 様 書

仕様書番号: G0001B

制定年月日: 95.02.25

改訂年月日: 08.12.12

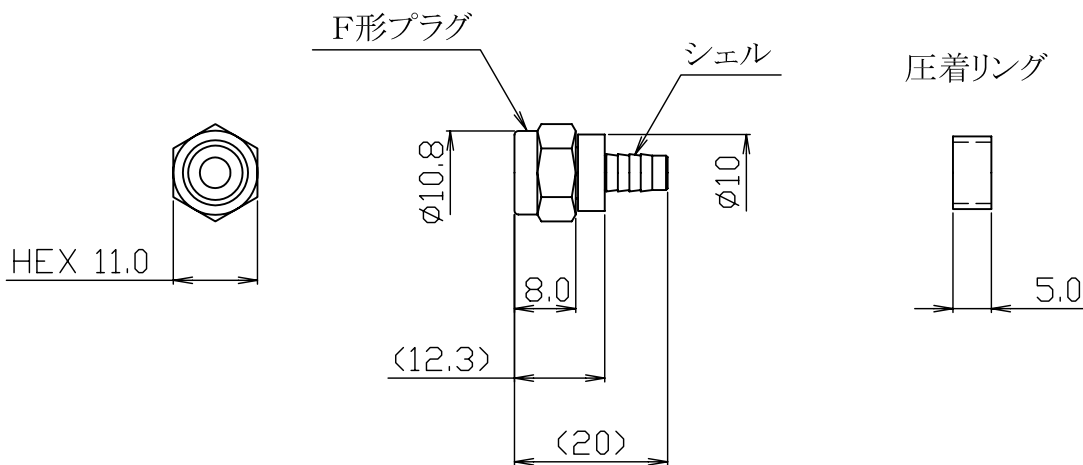
品 名 : FP-3A F形同軸コネクタ (簡易形)

準拠規格: EIAJ RC-5223A(C15形コネクタ)

項 目	規 格 値	備 考
1. 公称インピーダンス	75 Ω	
2. 定 格 電 圧	(150 V AC)	使用ケーブルによる
3. 定 格 電 流	(1A)	使用ケーブルによる
4. 使用周波数範囲	(DC ~ 2150 MHz)	使用ケーブルによる
5. 電圧定在波比	(1.3 以下)	使用ケーブルによる
6. 使用温度範囲	-40 ~ +85 °C	
7. 使用相対湿度	85 % 以下	
8. 接 触 抵 抗	中心コンタクト間 : ケーブルによる 外部導体間 : 5 mΩ 以下 ケーブルとシェル間 : 10 mΩ 以下	
9. 耐 電 圧	1000 V AC / 1分間	
10. 絶 縁 抵 抗	1000 MΩ 以上 / 500 V DC	
11. 接続ナット強度	引張り強度 : 294 N 以上	
12. ケーブルクランプ強度	引張り強度 : 49 N 以上	
13. ケーブルクランプ方式	圧着リング	圧着工具 : ペンチ
14. 適合ケーブル	3C-2V・3C-2W	

15. 外観・構造・寸法等

[単位: mm]



質量 : 約 5.6 g

部 品	材 質	処 理
外部導体	黄銅	ニッケルめっき