

# 製 品 仕 様 書

仕様書番号: G0041A

制定年月日: 95.11.07

改訂年月日: 06.10.12

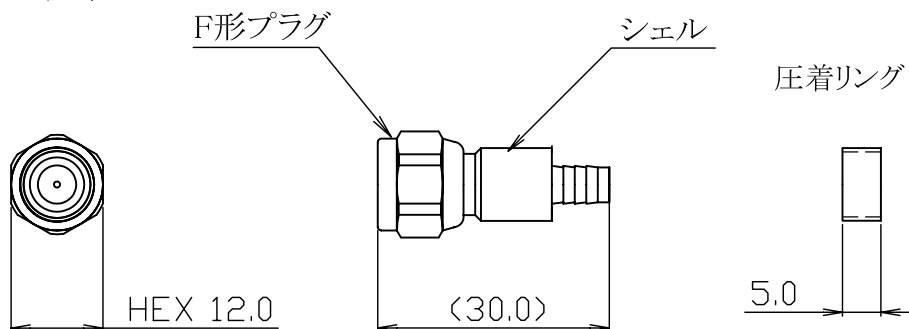
品 名 : F-4CB F形同軸コネクタ

準拠規格: EIAJ RC-5223A(C15形コネクタ)

項 目	規 格 値	備 考
1. 公称インピーダンス	75 Ω	
2. 定 格 電 圧	150 V AC	
3. 定 格 電 流	1A	
4. 使用周波数範囲	DC ~ 1350 MHz	
5. 電圧定在波比	1.2 以下	
6. 使用温度範囲	-40 ~ +85 °C	
7. 使用相対湿度	85 % 以下	
8. 接 触 抵 抗	中心コンタクト間 : 5 mΩ 以下 外部導体間 : 5 mΩ 以下 ケーブルとシェル間 : 10 mΩ 以下	
9. 耐 電 圧	500 V AC / 1分間	
10. 絶 縁 抵 抗	500 MΩ 以上 / 500 V DC	
11. 接続ナット強度	引張り強度 : 294 N 以上	
12. ケーブルクランプ強度	引張り強度 : 49 N 以上	
13. ケーブル結合方式	中心コンタクト : 圧着式 外部導体 : 圧着式 (圧着リング)	圧着工具 : KCT-57
14. 適合ケーブル	TVEFCX , BSCX , 4C-FB	

15. 外観・構造・寸法等

[単位: mm]



質量 : 約 9.8 g

部 品	材 質	処 理
外部導体	黄銅	ニッケルめっき
中心コンタクト	黄銅	金めっき
絶縁物	ナイロン	—