

# 製品仕様書

仕様書番号: G0267A

制定年月日: 98.09.28

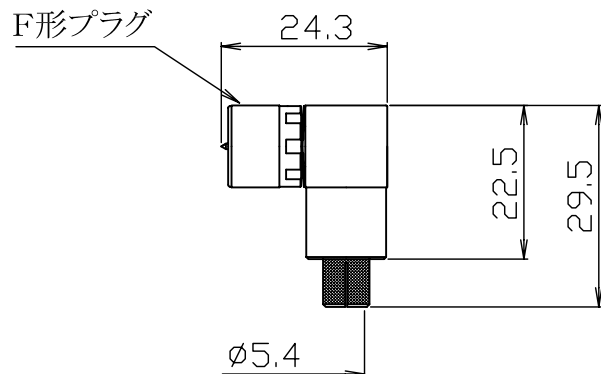
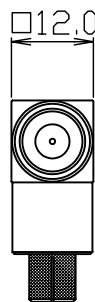
改訂年月日: 06.10.11

品名: FS-L5B F形同軸コネクタ(L形セキュリティプラグ)

項目	規格値	備考
1. 公称インピーダンス	75 Ω	
2. 定格電圧	150 V AC	
3. 定格電流	1A	
4. 使用周波数範囲	DC ~ 1000 MHz (1350 MHz)	
5. 電圧定在波比	1.2 以下 (1.3 以下)	
6. 使用温度範囲	-40 ~ +85 °C	
7. 使用相対湿度	85 % 以下	
8. 接触抵抗	中心コンタクト間 : 5 mΩ 以下 外部導体間 : 5 mΩ 以下 ケーブルとプラグ間 : 10 mΩ 以下	
9. 耐電圧	500 VAC 1分間	
10. 絶縁抵抗	500 MΩ 以上 / 500 V DC	
11. 接続ナット強度	引張り強度 : 294 N 以上	
12. ケーブルクランプ強度	引張り強度 : 245 N 以上	
13. ケーブル結合方式	中心導体:板ばね接続式	はんだ付不要
	外部導体(圧着リング) (HEX 8. 23)	圧着工具: DCC-8281
14. 標準締付トルク	0.98N・m (10Kgf・cm)	工具: FS-T345
15. 適合ケーブル	5C-2V ・ 5C-FB	

16. 外観・構造・寸法等

[ 単位 : mm ]



質量 : 約 24 g

部品	材質	処理
本体	黄銅	ニッケルめっき
中心コンタクト	黄銅	金めっき
絶縁物	PTFE	—