

取扱説明書

発行年月日

08年7月22日

品名 PFP-L-5B

図番 0264K-01

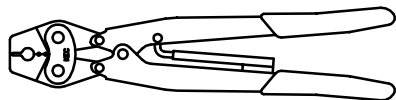
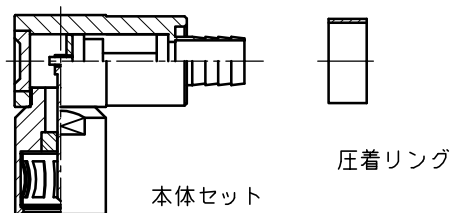
CAD PC-01/D/0200/0264

①
準備

使用工具の準備
ナイフ(カッター)
ニッパー
ペンチ
スケール
圧着工具: KCT-57

適合ケーブル
5C-FB

コネクタ構造図



②
組立作業

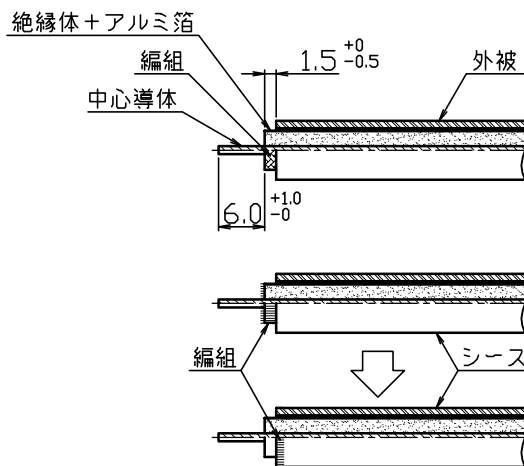
◆ケーブル端末加工

1. 右記, 寸法になる様ナイフで端末加工します。
2. スケールで寸法確認します。

注意: 中心導体、編組(外部導体)に傷をつけない様にして下さい。
中心導体が6mm以上の場合はニッパで切って下さい。

3. 切り取った後、編組をほぐします。
4. 編組をシースの上に折り返します。

注意: ケーブルの端面に切り屑が残らないようにして下さい。



◆ケーブル取付

1. 圧着リングをケーブルに通します。
2. コネクタ(本体)をケーブルのアルミ箔と編組の間に押し込みます。

注意: ケーブルのアルミ箔部分が本体の内側に、編組とシースが外側になります。

3. 圧着リングを本体の端面Aまで戻し、編組は圧着リングの内側に入れ、圧着工具(KCT-57)の5C部で圧着リングをカシメます。

圧着リング

