

# 取扱説明書

発行年月日

05年10月14日

品名 FP-7-H15 HOCHIKI

図番 6442K-01 CAD PC-01/D/6400/6442

No. 加工工程 使用工具、説明、備考

① 使用工具の準備  
 ナイフ  
 ペンチ  
 ニッパ  
 スケール  
 圧着工具：KCT-57

コネクタ構造図

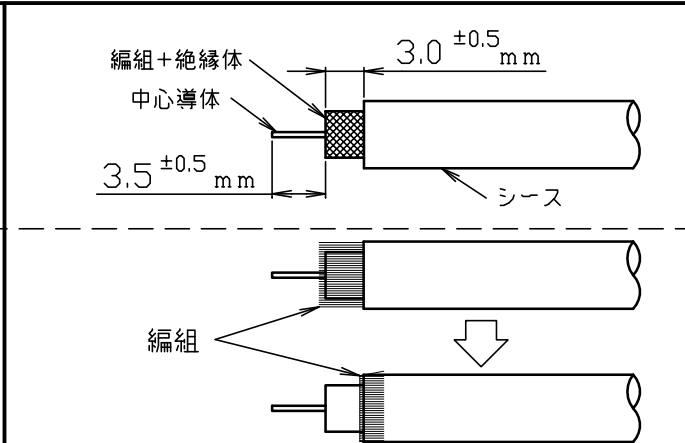
部品構成表				
部品番	名称	個数	材質	処理
6	圧着リング	1	黄銅パイプ材	ニッケルメッキ
5	本体	1	C3604BD	ニッケルメッキ
4	絶縁物	1	PTFE	----
3	圧入リング	1	C3604BD	ニッケルメッキ
2	接続ナット	1	C3604BD	ニッケルメッキ
1	中心コンタクト	1	C3604BD	金メッキ

適合ケーブル：7C-FB

② ケーブル端末加工  
 1. 右記、寸法になる様ナイフで端末加工します。  
 2. スケールで寸法確認します。  
 注意：中心導体、編組(外部導体)に傷をつけない様にして下さい。  
 中心導体が4mm以上の場合はニッパで切って下さい。

---

3. 切り取った後、編組をほぐします。  
 4. 編組をシースの上に折り返します。  
 注意：ケーブルの端面に切り屑が残らない様にして下さい。



③ ケーブル取付  
 1. 圧着リングをケーブルに通します。  
 2. ケーブルの絶縁物端面Aの位置まで中心コンタクトを挿入します。  
 注意：中心コンタクトがアルミ箔や編組と接触していない事を確認して下さい。  
 3. 挿入後、中心コンタクトの太い部分を圧着工具(KCT-57)の2,3部でカシメます。  
 注意：中心コンタクトが固定されている事を確認して下さい。  
 4. コネクタ(本体)をケーブルのアルミ箔と編組の間に押し込みます。  
 注意：ケーブルの絶縁体外周のアルミ箔は本体の内側に、編組とシースを外側にしコネクタを挿入して下さい。  
 5. 圧着リングを本体の端面Bまで戻します。  
 編組がはみ出した場合は圧着リングの内側に入れ工具(KCT-57)の5C部で圧着リングをカシメます。

