

楽 E C O ネ ク ト
製 品 仕 様 書

仕様書番号: G6745A
制定年月日: '10.03.30
改訂年月日: '15.02.25

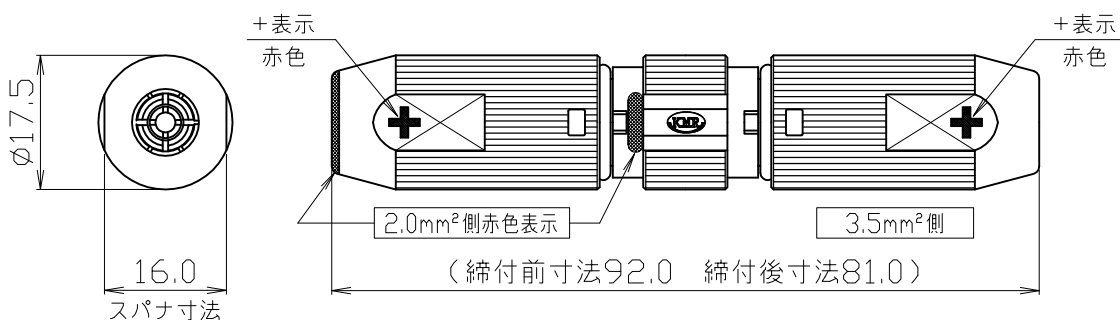
品名: ラクエコ 23 クランプ式直線接続コネクタ
型名: PSW-2C3(+)/PSW-2C3

項目	規格値	備考
1. 最大定格電圧	DC 1000 V	
2. 最大定格電流	20 A	
3. 耐電圧	DC 3000 V / 1分間	
4. 絶縁抵抗	1000 M Ω 以上 / DC500 V	
5. 接触抵抗	5 m Ω 以下 / 2.0mm ² ・3.5mm ² ケーブル付80mm間	
6. 使用温度範囲	-40 ~ +90 °C	
7. ケーブル保持力	300 N以上	
8. 防水性	水深1mに30分間水没させ内部に浸水しない	IPX7
9. 適合ケーブル	赤色表示側: 導体断面積2.0mm ² ・仕上り外径 ϕ 6.0~ ϕ 6.5mm 色表示なし側: 導体断面積3.5mm ² ・仕上り外径 ϕ 6.8~ ϕ 7.6mm	CV/HCV PV-CC/PV-CQ等

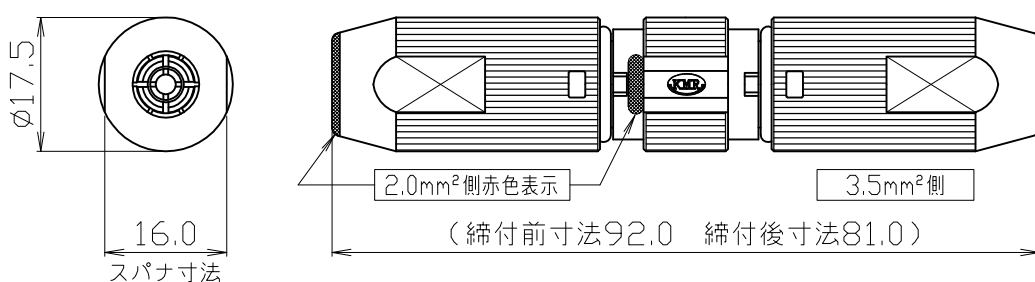
10. 外観・構造・寸法等

(尺度 1:1 単位 mm)

PSW-2C3(+)
PSW-2C3(+)
外観図 (プラス極ケーブル用)



PSW-2C3
PSW-2C3
外観図 (マイナス極ケーブル用)



質量: 約30 g / 1個

部品	材質	処理
本体	ポリエーテル系合成樹脂	黒色
中心コンタクト	銅合金	錫めっき
シール材	合成ゴム	—