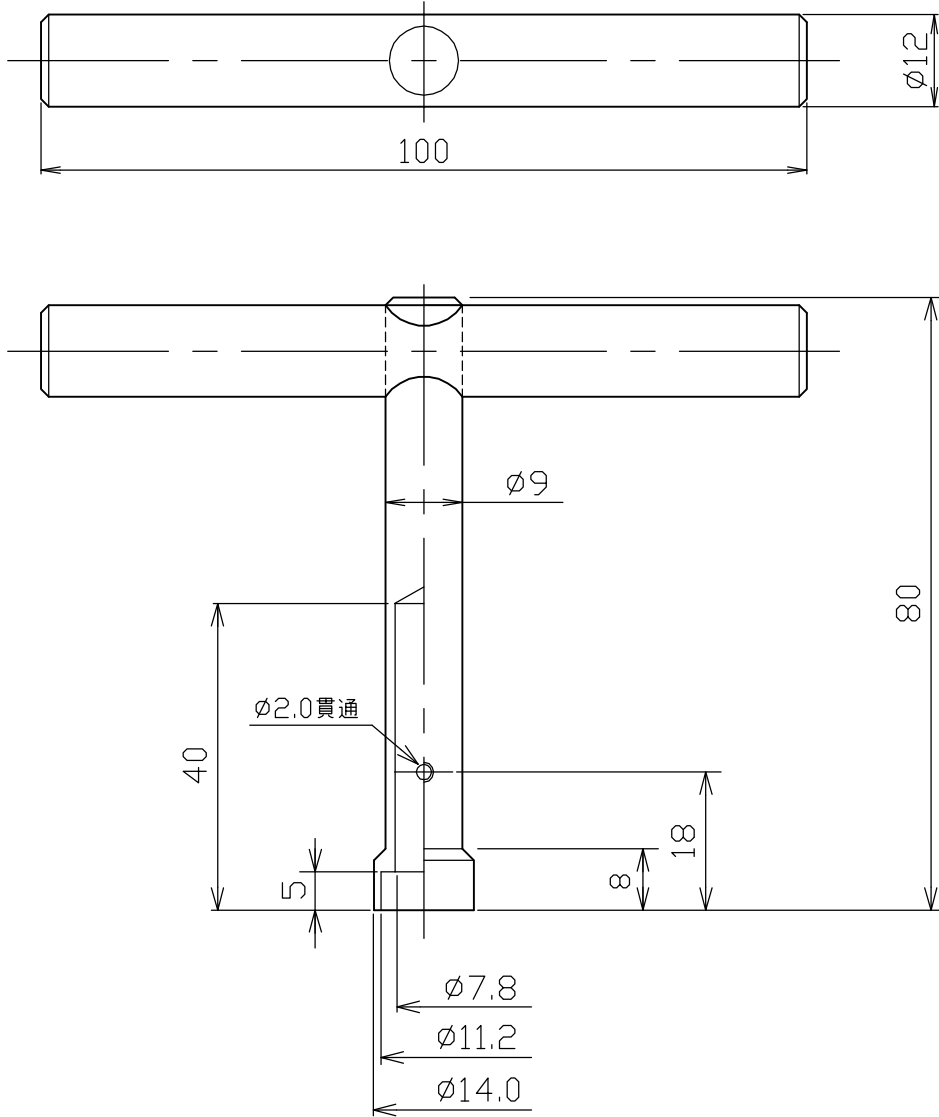


公差指定外普通公差 (JIS B 0405)					
基準寸法	≤3	≤6	≤30	≤120	≤400
許容差	±0.1	±0.1	±0.2	±0.3	±0.5

本工具はコネクタのフェルールをケーブルに挿入するための工具です。
取扱方法は使用するコネクタの取扱説明書をご覧ください。



適合コネクタ
FX-7L・FX-7B FX-7HK

4					構造図	1	銅合金	ニッケルめっき	
3					部番	名称	材質	処理	記事
2					尺度 1/1	設計 石川	製図 石川	検図 大木	承認 佐藤
1						'09.05.12	'09.05.12	'09.05.12	'09.05.12
版	日付	変更記事	担当	承認	'09年5月12日作成		品名 フェルール挿入工具		
発行年月日	2020年07月20日				第三角法	単位 mm	T-FX-7		
					分類	工 具		図番 G1001-00	