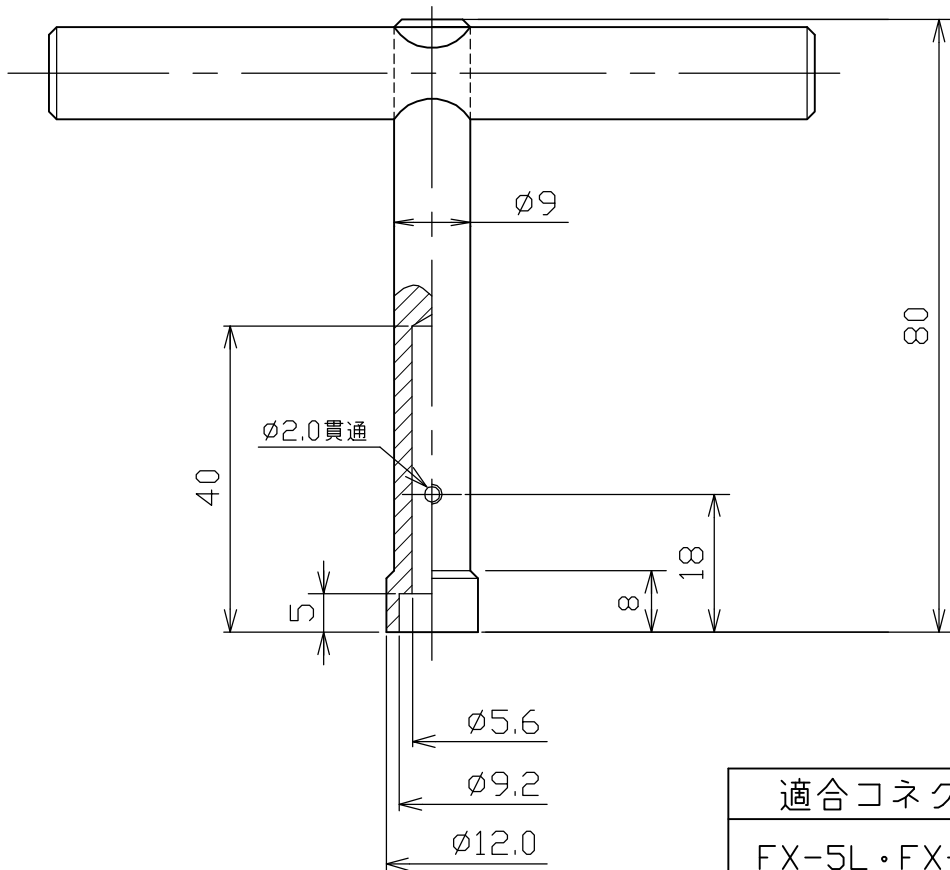
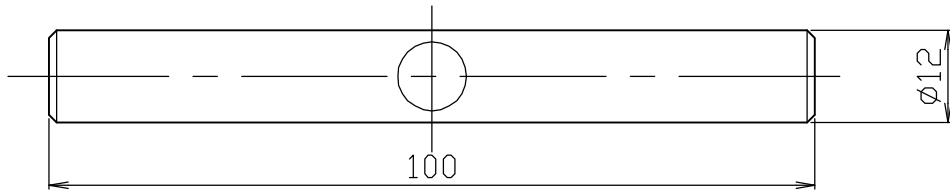


公差指定外普通公差 (JIS B 0405)					
基準寸法	≤3	≤6	≤30	≤120	≤400
許容差	±0.1	±0.1	±0.2	±0.3	±0.5

本工具はコネクタのフェルールをケーブルに挿入するための工具です。
取扱方法は使用するコネクタの取扱説明書をご覧ください。



適合コネクタ
FX-5L・FX-5B FX-5HK

4					構造図	1	銅合金	ニッケルめっき
3					部番	名称	材質	処理
2					尺度 1/1	設計 石川	製図 石川	検図 大木
1	20.7.20	寸法追記 適合コネクタ追記	佐藤	佐藤		'09.05.12	'09.05.12	'09.05.12
版	日付	変更記事	担当	承認	'09年5月12日作成	品名	フェルール挿入工具 T-FX-5	
発行年月日	2020年7月20日				分類	工具	図番	G1000-00A