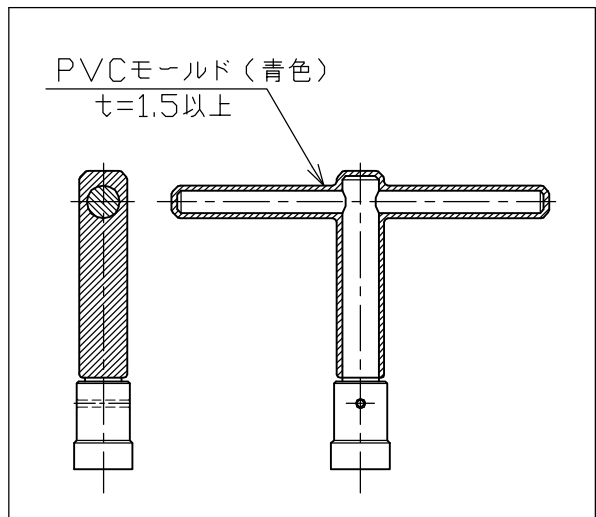


モールド付



適合コネクタ品名

- HITEX-7F
- HITEX-7H
- HITEX-7B

④					フェルル挿入治具	1	C3604BD	ニッケルメッキ	
③					部番	名称	個数	材質	処理
②					尺度	1/1	設計	木村	製図
①					195年3月17日	作成	品名	T-HX-7A	検図
No	日付	変更記事	担当	承認	第三角法	単位	mm	品名	T-HX-7A
CAD		PC-01/D/1000			分類		工具	図番	G1003-00