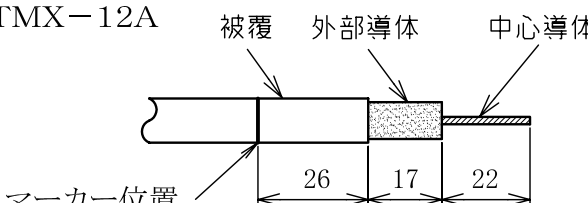
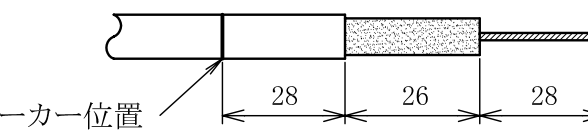


製品仕様書

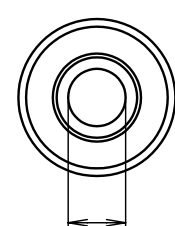
仕様書番号: G1015

制定年月日: 98.12.01

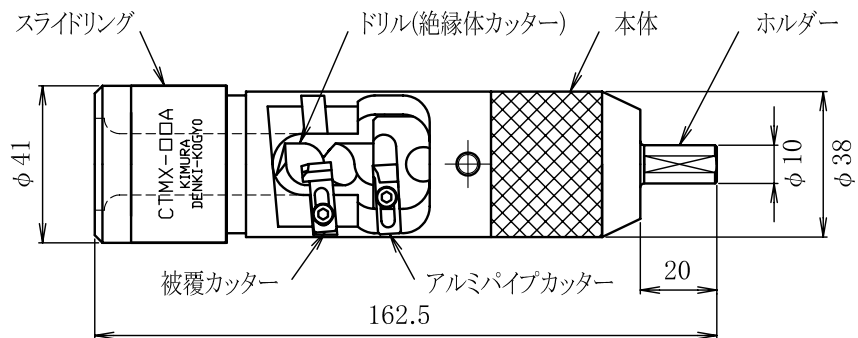
品名: ケーブル端末加工工具
CTMX-8A/10A/12A/17A

項目	規格値	備考	
1. 適合ケーブル	アルミニウムパイプ形同軸ケーブル		
	工具品名	JIS適合ケーブル名	
	CTMX-8A	PSACOX-8C (8C-2.1)	同軸ケーブル規格 JIS C 3503 (10Cケーブルを除く)
	CTMX-10A	———— (10C-2.2)	
	CTMX-12A	PSACOX-12C (12C-2.9)	
CTMX-17A	PSACOX-17C (17C-4.35)		
2. 端末加工寸法	<div style="display: flex; justify-content: space-between;"> <div> <p>CTMX-8A CTMX-10A CTMX-12A</p>  </div> <div style="text-align: right;"> <p>[単位:mm]</p> </div> </div> <hr style="border-top: 1px dashed black;"/> <div style="display: flex; justify-content: space-between;"> <div> <p>CTMX-17A</p>  </div> </div>	<p>端末加工方法については各同軸コネクタの取扱説明書を参照してください。</p>	

3. 外観・構造・寸法等 [単位:mm]



ケーブル入口径



工具品名	識別	ケーブル入口径	質量
CTMX-8A	スライドリング色:赤	φ 12.6	約460g
CTMX-10A	銘板表示による	φ 15.0	約460g
CTMX-12A	スライドリング色:緑	φ 16.0	約460g
CTMX-17A	スライドリング色:青	φ 22.3	約430g

部品	材質
本体	硬質アルミ
ドリル・カッター	SKH51
ホルダー	S45C
スライドリング	硬質アルミ