

製品仕様書

仕様書番号: G0324A

制定年月日: '19.04.24

改訂年月日: '19.05.23

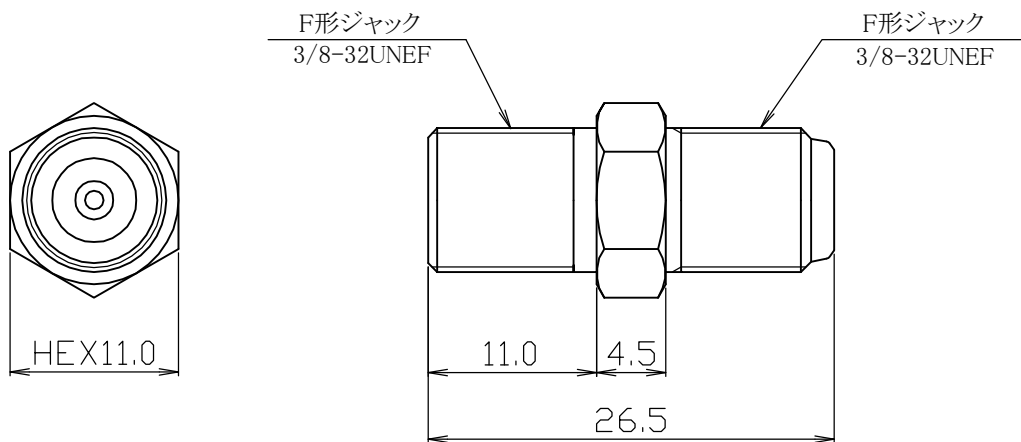
品名: F-A(JJ)-7 F形中継アダプタ

準拠規格: JEITA RC-5223C(C15形コネクタ)

| 項目 | 規格値 | 備考 |
|--------------|-------------------------------------|----|
| 1. 公称インピーダンス | 75Ω | |
| 2. 定格電圧 | AC 150V | |
| 3. 定格電流 | 1 A | |
| 4. 使用周波数範囲 | DC ~ 3224 MHz | |
| 5. 電圧定在波比 | 1.2以下/～2700MHz・1.3以下/～3224MHz | |
| 6. 使用温度範囲 | -40 ~ +85℃ | |
| 7. 使用相対湿度 | 85% 以下 | |
| 8. 接触抵抗 | 中心コンタクト間: 5 mΩ 以下 外部導体間: 5 mΩ 以下 | |
| 9. コンタクト保持力 | 0.49 N (50 gf) 以上 | |
| 10. 耐電圧 | AC 500V 1分間 | |
| 11. 絶縁抵抗 | 500 MΩ 以上 / DC 500V | |

12. 外観・構造・寸法等

(尺度 2:1 単位 mm)



質量: 約6 g

RoHS II 対応品

| 部品 | 材質 | 処理 |
|---------|------|-----------|
| 外部導体 | 黄銅 | ニッケルめっき |
| 中心コンタクト | 銅合金 | ニッケル/金めっき |
| 絶縁物 | 合成樹脂 | — |