

製品仕様書

仕様書番号: G1230B

制定年月日: '93.05.19

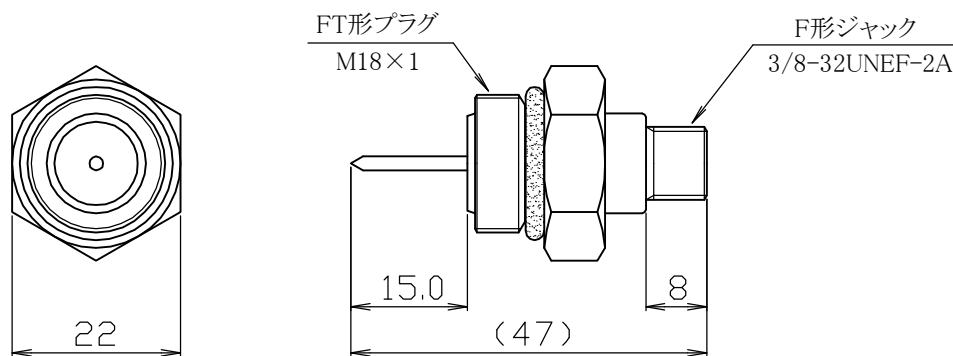
改訂年月日: '16.01.06

品名: FT-FJ 変換アダプタ(FTプラグ・Fジャック)

項目	規格値	備考
1. 公称インピーダンス	75Ω	
2. 定格電圧	150V AC	
3. 定格電流	1A	
4. 使用周波数範囲	DC ~ 1000MHz	
5. 電圧定在波比	1.2以下	
6. 使用温度範囲	-40 ~ +85℃	
7. 使用相対湿度	85%以下	
8. 絶縁抵抗	500MΩ以上 / 500V DC	
9. 耐電圧	500VAC 1分間	
10. 接触抵抗	中心コンタクト間: 5mΩ以下 外部導体間: 5mΩ以下	
11. 気密性	49.0kPa (0.5kgf・cm ²) / 20秒間	防水構造
12. コンタクト保持力	0.49N (50gf)以上	
13. 標準締付トルク	14.7N・m (150kgf・cm)	FT形プラグ
14. 適応規格	FT形プラグ側: JEITA RC-5222A準拠 F形ジャック側: JEITA RC-5223B準拠	

15. 外観・構造・寸法等

[単位:mm]



部品	材質	処理
外部導体	黄銅	ニッケルめっき
中心コンタクト	銅合金	金めっき
絶縁物	ポリエチレン	—