

# 製品仕様書

仕様書番号: G0671C

制定年月日: 94.06.20

改訂年月日: 06.10.03

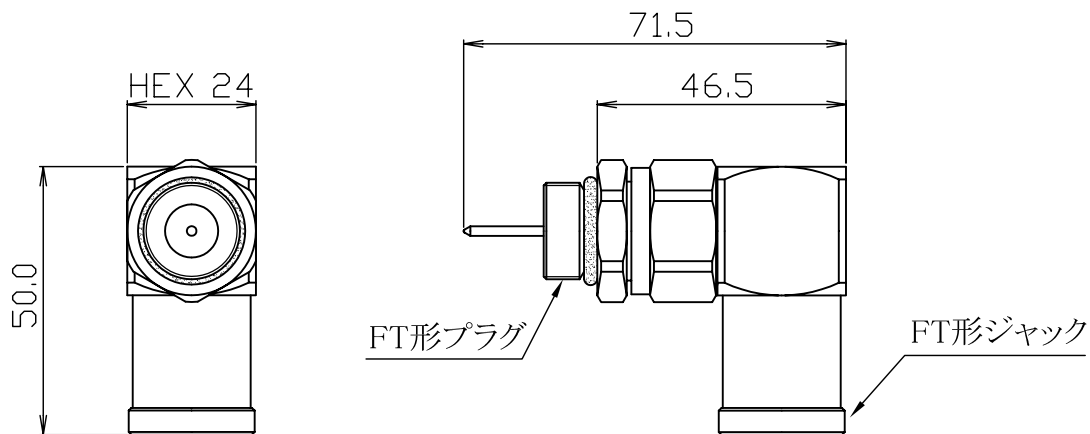
品名: FT-LA002 FT形アダプタ(L形プラグ・ジャック)

準拠規格: EIAJ RC-5222A(C14形コネクタ)

項目	規格値	備考
1. 公称インピーダンス	75Ω	
2. 定格電圧	350V AC	
3. 定格電流	15A	
4. 使用周波数範囲	DC ~ 1000MHz	
5. 電圧定在波比	1.2以下	
6. 使用温度範囲	-40 ~ +85℃	
7. 使用相対湿度	85%以下	
8. 絶縁抵抗	1000MΩ以上 / 500V DC	
9. 耐電圧	1000V AC / 1分間	
10. 接触抵抗	中心コンタクト間 : 5mΩ以下 外部導体間 : 5mΩ以下	
11. 気密性	49.0kPa / 20秒間	防水構造
12. コンタクト保持力	1.57N (160gf) 以上	ジャック側
13. 標準締付トルク	14.7N・m (150kgf・cm)	

14. 外観・構造・寸法等

[ 単位 : mm ]



質量: 約 230 g

部品	材質	処理
外部導体	黄銅	ニッケルめっき
中心コンタクト	リン青銅	金めっき
絶縁物	PTFE	—
シールパッキング	合成ゴム	—