

# 製品仕様書

仕様書番号: G0673B

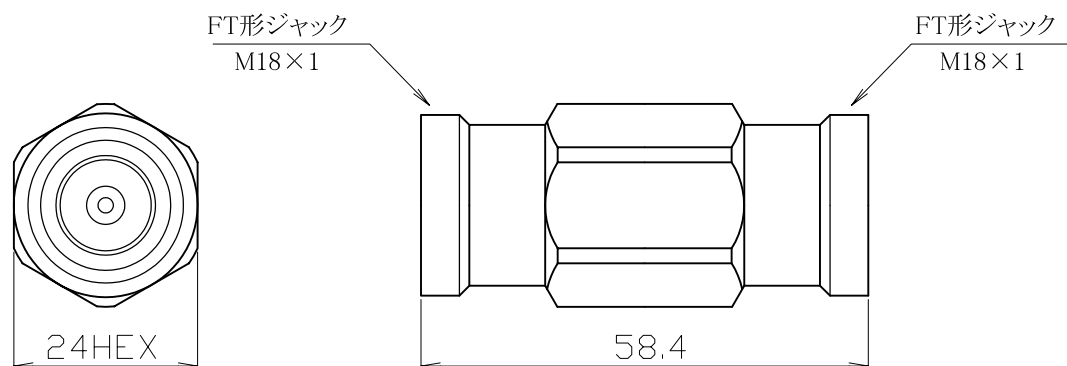
制定年月日: 94.5.9

品名: FT-A(JJ) FT形アダプタ(ジャック・ジャック)

準拠規格: EIAJ RC-5222A(C14形コネクタ)

項目	規格値	備考
1. 公称インピーダンス	75Ω	
2. 定格電圧	350V AC	
3. 定格電流	15A	
4. 使用周波数範囲	DC ~ 1000MHz	
5. 電圧定在波比	1.2 以下	
6. 使用温度範囲	-40 ~ +85 °C	
7. 使用相対湿度	85% 以下	
8. 絶縁抵抗	1000MΩ 以上 / 500V DC	
9. 耐電圧	1000VAC 1分間	
10. 接触抵抗	中心コンタクト間 : 5mΩ 以下 外部導体間 : 5mΩ 以下	
11. 気密性	49.0kPa (0.5kgf・cm <sup>2</sup> ) / 20秒間	防水構造
12. コンタクト保持力	1.57N (160gf) 以上	
13. 標準締付トルク	14.7N・m (150kgf・cm)	

## 14. 外観・構造・寸法等



部品	材質	処理
外部導体	黄銅	ニッケルめっき
中心コンタクト	銅合金	金めっき
絶縁物	ポリエチレン	—