

# 製 品 仕 様 書

仕様書番号: G6205B

発行年月日: '98.02.28

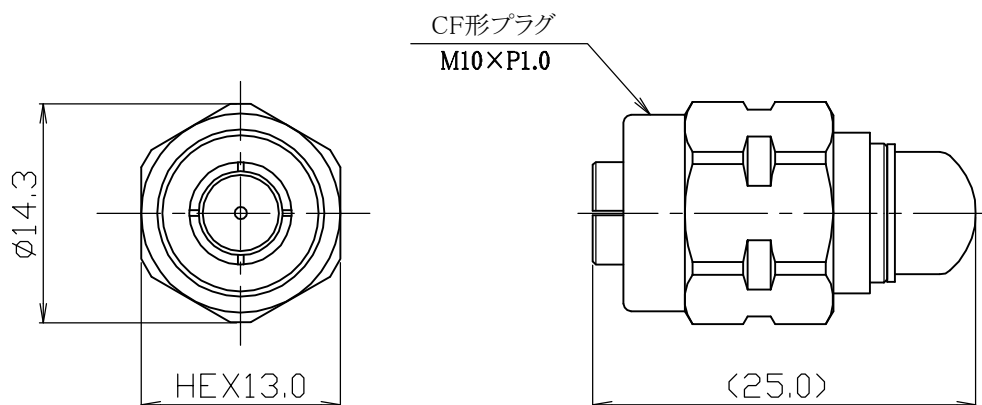
改訂年月日: '06.08.02

品 名 : CF-T-JT (CF形終端器)

準拠規格: EIAJ RC-5223A(C15形コネクタ)

項 目	規 格 値	備 考
1. 公称インピーダンス	75Ω	
2. 入 力 電 力	0.25W	
3. 使用周波数範囲	DC ~ 1000MHz	
4. 電圧定在波比	1.2以下	
5. 使用温度範囲	-40 ~ +70℃	
6. 使用相対湿度	85%以下	
7. 接 触 抵 抗	中心コンタクト間 : 5mΩ以下 外部導体間 : 5mΩ以下	
8. 耐 電 圧	300VAC 1分間	
9. 気 密 性	49.0kpa (0.5kgf/cm <sup>2</sup> ) 20秒間	防水構造
10. 接続ナット締付トルク	推奨値 : 1.96N・m (20kgf・cm)	

13. 外観・構造・寸法等



部 品	材 質	処 理
外部導体	黄 銅	ニッケルめっき
中心コンタクト	銅合金	金めっき
絶縁物	P E	—