

製 品 仕 様 書

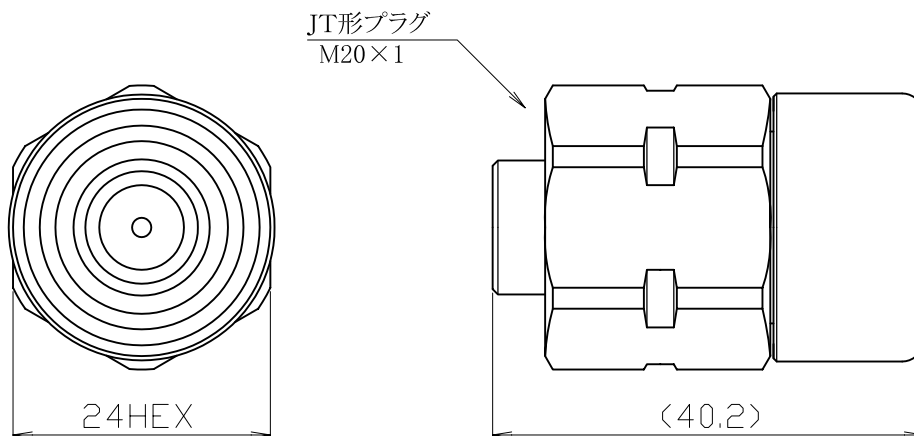
仕様書番号: G6214A

制定年月日: 96.7.18

品 名 : CT-T-JT JT形終端器

項 目	規 格 値	備 考
1. 公称インピーダンス	75Ω	
2. 定格入力	0.25W	
3. 使用周波数範囲	10 ~ 1000MHz	
4. 電圧定在波比	1.2 以下	
5. 使用温度範囲	-20 ~ +70℃	
6. 使用相対湿度	85% 以下	
7. 接 触 抵 抗	中心コンタクト間 : 5mΩ 以下 外部導体間 : 5mΩ 以下	
8. 耐 電 圧	300VAC 1分間	
9. 絶 縁 抵 抗	1000MΩ 以上 / 250V DC	
10. 気 密 性	49.0kPa (0.5kgf・cm ²) / 20秒間	防水構造
11. 標準締付トルク	14.7N・m(150kgf・cm)	

13. 外観・構造・寸法等



部 品	材 質	処 理
外部導体	黄銅	ニッケルめっき
中心コンタクト	黄銅	金めっき
絶縁物	四ふっ化エチレン	—
絶縁物	ポリエチレン	—
シールパッキング	合成ゴム	—