

# 製品仕様書

仕様書番号: G0079

制定年月日: 18.11.01

改訂年月日: —

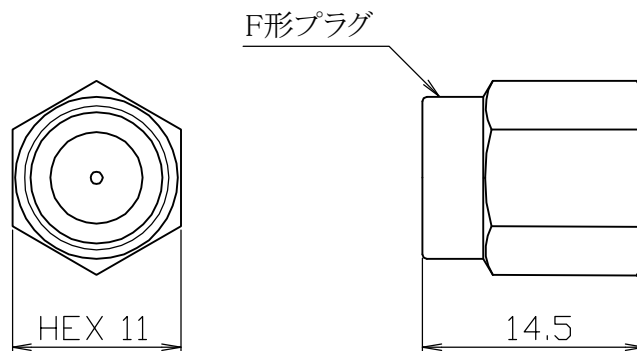
品名: F-T75K (F形終端器)

項目	規格値	備考
1. 公称インピーダンス	75Ω	
2. 使用周波数範囲	DC ~ 3224 MHz	
3. 電圧定在波比	1.2 以下 / 770 MHz 以下 1.4 以下 / 3224 MHz 以下	
4. 使用温度範囲	-20 ~ +50 °C	
5. 使用相対湿度	85 % 以下	
6. 接触抵抗	外部導体間: 5 mΩ 以下	
7. 気密性	49.0 kPa (0.5 kgf/cm <sup>2</sup> ) 20秒間	防水コネクタ接続時
8. 通電適合性	DC・AC電源重畳部での使用は不可	
9. 接続ナット締付トルク	接続ナット強度: 3.3 N・m 以上 締付トルク推奨値: 0.98 N・m	

10. 外観・構造・寸法等

単位: mm

尺度: 2:1



質量: 約 6.5 g

RoHS対応品

部品	材質	処理
本体	亜鉛ダイカスト	ニッケルめっき
抵抗器	75Ω 1/4W	—
絶縁物	合成樹脂	白色
シールパッキン	合成ゴムOリング	黒色