

製品仕様書

仕様書番号: KL0308

制定年月日: '18.04.20

改訂年月日: —

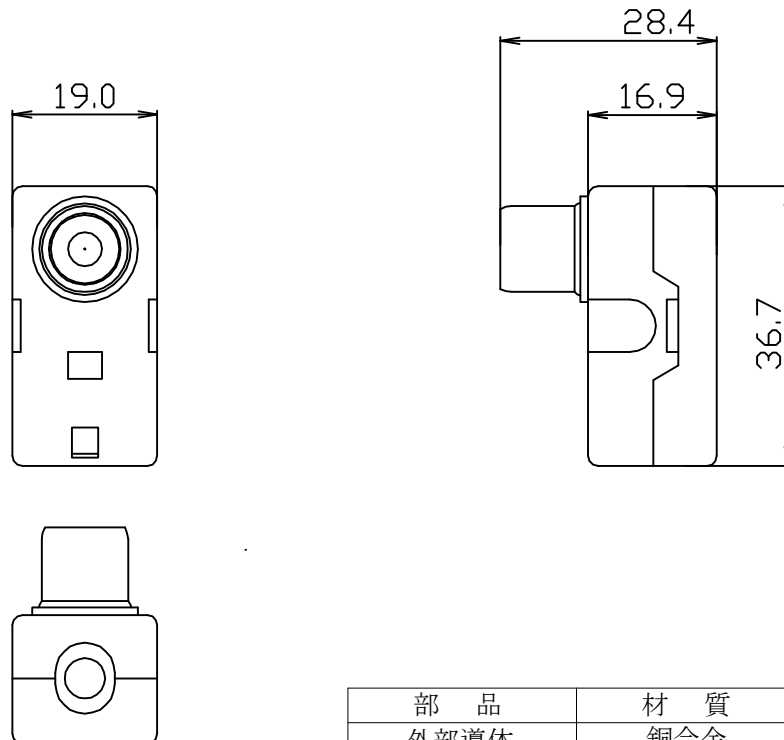
品名: PF-LP5(W) アンテナプラグ (L形・白色)

準拠規格: EIAJ RC-5221A(C13形コネクタ)

項目	規格値	備考
1. 公称インピーダンス	75 Ω	
2. 定格電圧	150 V AC	
3. 定格電流	1A	
4. 使用周波数範囲	DC ~ 2610 MHz	使用ケーブルによる
5. 電圧定在波比	1.5 以下/1600MHz以下 ・ 2.5 以下/2610MHz以下	使用ケーブルによる
6. 使用温度範囲	-10 ~ +60 °C	
7. 使用相対湿度	85 % 以下	
8. 接触抵抗	中心コンタクト間 : 10 mΩ以下 外部導体間 : 10 mΩ 以下	
9. 耐電圧	500 V AC / 1分間	
10. 絶縁抵抗	500 MΩ 以上 / 500 V DC	
11. 適合ケーブル	S-5C-FV・S-5C-FB・S-5C-FBT	

12. 外観・構造・寸法等

[単位:mm]



質量: 17 g

部品	材質	処理
外部導体	銅合金	金メッキ
中心導体	銅合金	金メッキ
本体	合成樹脂	白色