

製品仕様書

仕様書番号: GP0185
 制定年月日: 2016.09.26
 改訂年月日:

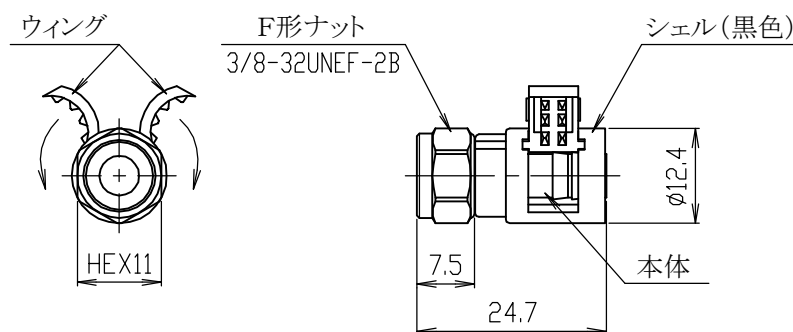
品名: F5JP(B) F形同軸コネクタ

準拠規格: JEITA RC-5223C(C15形コネクタ)

項目	規格値	備考
1. 公称インピーダンス	75Ω	
2. 定格電圧	150 VAC	
3. 定格電流	1 A	
4. 使用周波数範囲	DC ~ 3224 MHz	使用ケーブルによる
5. 電圧定在波比	1.5 以下	使用ケーブルによる
6. 接触抵抗	外部導体間: 5mΩ 以下 ケーブルとシェル間: 10mΩ 以下	中心コンタクト未装着品 ケーブル長: 20cm
7. 耐電圧	500 VAC 1分間	
8. 絶縁抵抗	500 MΩ 以上 / 500 VDC	
9. 接続ナット強度	回転トルク: 6.8 N・m 以上	締付け推奨値: 2 N・m
10. ケーブルクランプ強度	引張り強度: 178 N 以上	ケーブル固定: ウィングロック式 強度は使用ケーブルによる
11. 適合ケーブル	S-5C-FB	

12. 外観・構造・寸法等

(単位: mm)



質量: 約 5.0 g

部品	材質	処理
シェル/ウィング	ABS	黒色
F形ナット	黄銅	ニッケルめっき
本体	黄銅	ニッケルめっき