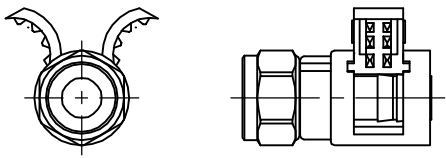
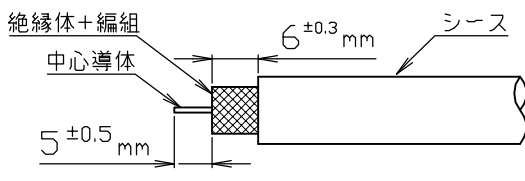
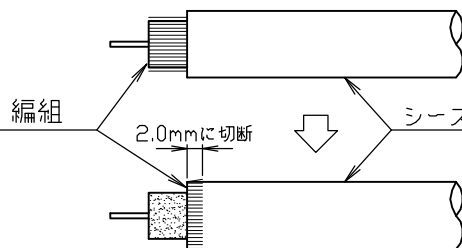
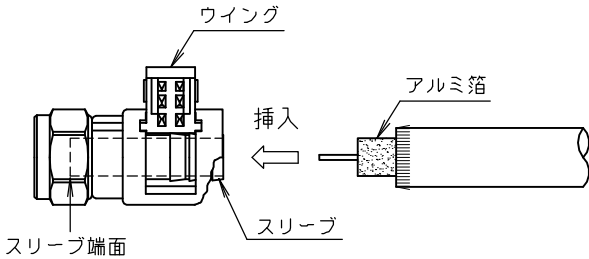


取扱説明書

発行年月日 '20年07月28日

品名 F5JP(B)・F5JP(W)

図番 P0185K-01 CAD PC-01/D/P

No.	加工工程	使用工具、説明、備考
①	使用工具 ナイフ ペンチ ニッパ スケール	コネクタ外観図  適合ケーブル：S-5C-FB
②	ケーブル端末加工 1. 右図に記載する寸法に端末加工します。 2. スケールで寸法確認します。 <div style="border: 1px solid black; padding: 2px; margin-top: 5px;"> 注意：中心導体、編組(外部導体)に傷をつけない様にして下さい。 中心導体が5.5mm以上の場合はニッパで切ってください。 </div> <hr/> 3. 編組をほぐします。 4. 編組をシースの上に折り返します。 <div style="border: 1px solid black; padding: 2px; margin-top: 5px;"> 注意：ケーブルの端面に切り屑が残らない様にして下さい。 </div> 5. 折り返した編組を2mmに切断します。	 <hr/> 
③	コネクタ取付 1. コネクタのウイングを開いた状態にします。 2. コネクタのスリーブをケーブルのアルミ箔と編組の間に挿入し、コネクタのナット側から見てケーブルの絶縁体のスリーブの端面と同一面になるまでケーブルを押し込みます。 <hr/> 3. コネクタのウイングが浮かなくなるまで、しっかりと閉じます。 ※コネクタを引張り抜けなければ完了です。	 <hr/> 