

製 品 仕 様 書

仕様書番号: G0234

制定年月日: '18.11.01

改訂年月日:

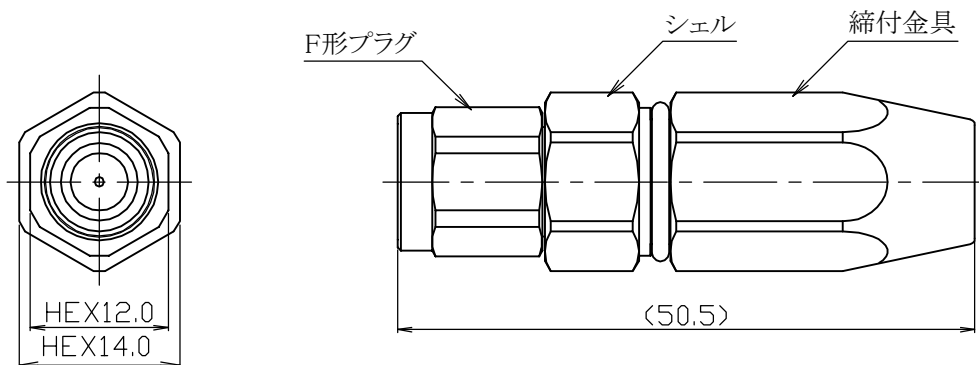
品 名 : FX-5HK F形同軸コネクタ

準拠規格: JEITA RC-5223C(C15形コネクタ)

項 目	規 格 値	備 考
1. 公称インピーダンス	75 Ω	
2. 定 格 電 圧	150 V AC	
3. 定 格 電 流	1 A	
4. 使用周波数範囲	DC ~ 3500 MHz	
5. 電圧定在波比	1.3 以下	
6. 使用温度範囲	-40 ~ +85 °C	
7. 使用相対湿度	85 % 以下	
8. 接 触 抵 抗	中心コンタクト間 : 5 mΩ 以下 外部導体間 : 5 mΩ 以下 ケーブルとシェル間 : 10 mΩ 以下	
9. 耐 電 圧	500 VAC 1分間	
10. 絶 縁 抵 抗	500 MΩ 以上 / 500 V DC	
11. 気 密 性	49.0 kPa 20秒間	防水構造
12. 接続ナット強度	引張り強度 : 294 N 以上	
13. ケーブルクランプ強度	引張り強度 : 245 N 以上	
14. ケーブル結合方式	中心コンタクト : 圧接式 (締付金具による) 外部導体 : 圧接式 (締付金具による)	締付トルク : 7.85N・m
15. 適合ケーブル	S-5C-FB・S-5C-HFL・他	

16. 外観・構造・寸法等

〔単位:mm〕



部 品	材 質	処 理
本 体	銅合金	ニッケルめっき
中心コンタクト	銅合金	金めっき
絶縁物	PEI	—
シールパッキング	合成ゴム	—