

# 製品仕様書

仕様書番号： G1540

制定年月日： 2018年10月01日

改定年月日： —

## 品名： 1分岐器 1B-K

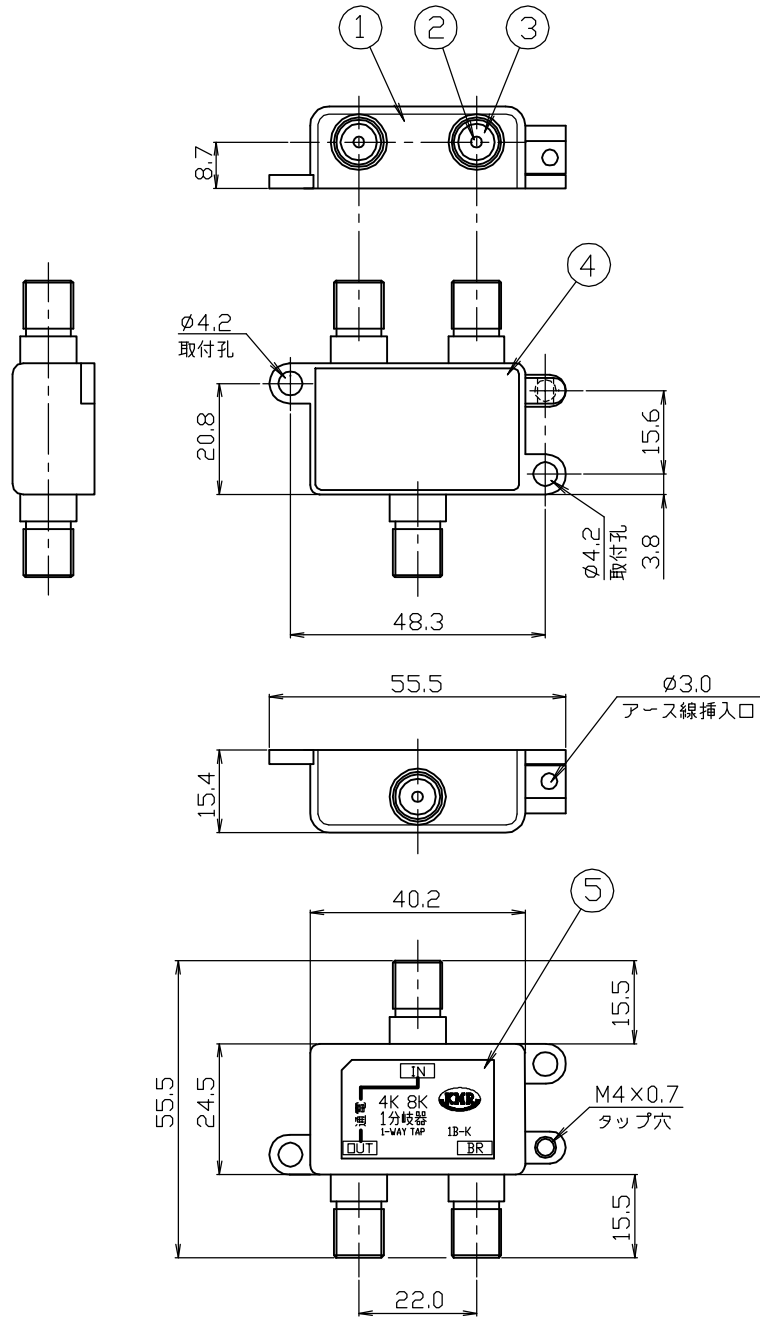
1. 公称インピーダンス 入力 75Ω・出力 75Ω・分岐 75Ω
2. 使用周波数帯域 10~3224MHz  
CATV・FM放送・地上デジタル放送・衛星放送（4K・8K放送含む）
3. 入出力分岐端子 F形ジャックコネクタ（C15形同等）  
コンタクト保持力：0.49N以上  
コンタクト受入範囲：φ0.75~φ1.05mm
4. 最大通電容量 DC15V/0.8A または AC30V/1A
5. 使用温度範囲 -20℃~+40℃
6. 防水性 非防水（屋内用）
7. 構造・寸法 別紙図面参照
8. 電気的性能

周波数帯域 (MHz)	挿入損失 (dB以下)	結合損失 (dB以下)	逆結合損失 (dB以上)	端子間損失 (dB以上)	VSWR (以下)
10~76	1.5	12.0	18.0	—	1.8
76~222	1.5	12.0	25.0	—	1.8
222~770	1.5	12.0	20.0	—	1.8
770~1489	2.0	12.0	18.0	—	2.0
1489~2150	3.0	13.0	18.0	—	2.0
2150~2681	3.5	14.5	18.0	—	2.0
2681~3224	4.5	16.0	18.0	—	2.5

9. 電波漏洩性能 無線設備規則の電波漏洩基準に準拠
10. 環境性能 RoHS 指令適合



指定外公差 (JIS B 0403 / CT6)							
基準寸法	≦10	≦16	≦25	≦40	≦63	≦100	≦160
許容差	±0.52	±0.54	±0.58	±0.64	±0.7	±0.78	±0.88



- ・周波数範囲 10~3224MHz
- ・RoHS指令対応品
- ・参考質量 約35g

部品構成表						
部番	部品名称	個数	材質	処理	規格	備考
5	ラベル	1	水色紙	ラミネート		
4	蓋	1	アルミ板			
3	コンタクトガイド	3	ポリエチレン	白色		
2	コンタクト	3	リン青銅	ニッケル/金めっき		
1	ケース	1	亜鉛ダイカスト	ニッケルめっき		

4					外観図	個数	材質	処理	記事
3					部番	名称	個数	材質	処理
2					尺度 1:1	設計 白藤	製図 佐藤	検図 鬼原	承認 佐藤
1					19年4月1日作成	17.7.12	19.4.1	19.4.1	19.4.1
版	日付	変更記事	担当承認		第三角法	単位 mm	品名	1分岐器	1B-K
発行年月日	2019年4月1日			分類	分岐器		図番	G1540M-00	